



# バスーカEX(エクストラタイプ)

エクストラタイプにも別置型と一体型を用意しています

## EX別置型

### 酷暑作業場向け 40°C前後の 作業場に最適

調理場、ガラス工房、溶接、熱延、  
加熱工程などの現場に



ぐっぴーバスーカエクストラタイプ

(略称) **バスーカEX**  $\Delta T^{*1} = 16.0^{\circ}\text{C}$

定格7馬力(最大8.5馬力)

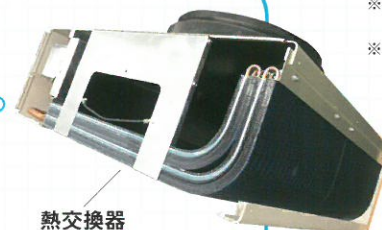
リースでの導入も可能です

# シングル接続でツイン並みの 冷・暖房能力を発揮!

## しかも、 $\Delta T$ を2倍<sup>\*2</sup>、除湿量は3倍<sup>\*3</sup>に!

熱交換器の列数を  
2列→4列にしました。

一体型も別置型も  
BZツイン並みの  
冷・暖房能力を発揮します。



熱交換器

※1 吸込温度と吹出温度の差。  
※2 熱交換器の4列化で実現。従来機は2列。  
暖房 $\Delta T$ は11.4°C→24.7°C。冷房 $\Delta T$ は9.8°C→16.0°C(いずれも弱風時)  
※3 1時間あたり除湿量2.48L/h→9.04L/h  
(室外35°C室内27°C相対湿度47%、弱風時)

すごく除湿できて  
メッチャ  
気持ちいいよ!



## EX一体型

ぐっぴーバスーカエクストラタイプ

### EX一体化セット

風の冷たさ・暖かさ抜群

定格7馬力(最大8.5馬力)

中古・レンタル(3カ月以上)・  
リースでの導入も可能です

※スポット暖房としても利用可能です。

暖房利用時には室外機側からドレン水が出るので、  
ドレンホースの接続などの処置が必要です。



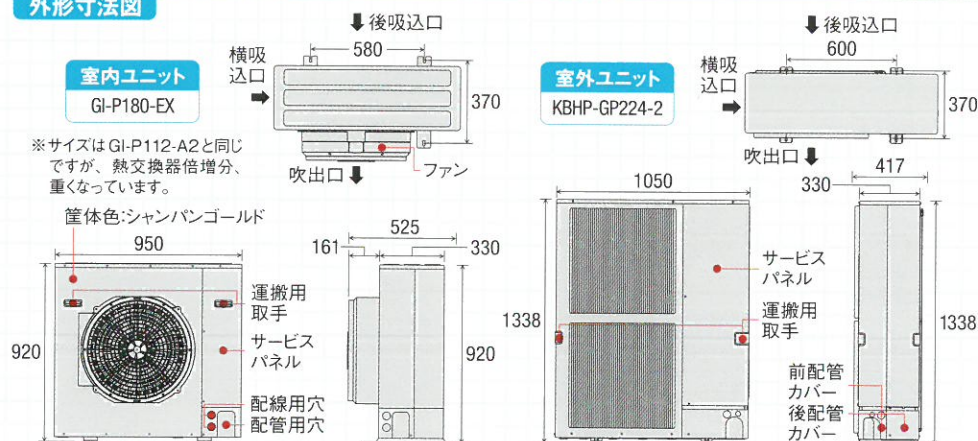
←車輪付き

### 仕様表

ぐっぴーバスーカエクストラタイプ(略称:バスーカEX)

相当馬力	7馬力(最大8.5馬力)
総合品番	KBHP-GP180-S
電源	三相200V 50Hz/60Hz
能力(kW)	暖房定格 18.0(9.5~24.9)
	冷房定格 16.0(11.4~22.1)
圧縮機電動機出力(kW)	4.30
送風機電動機出力(kW)	0.20+0.30
最大運転電流(A)	25.5
風量(m <sup>3</sup> /min)	強70、弱48
外形寸法(mm)	室内:920×950×330(+195)
	室外:1338×1050×330(+87)
製品質量(kg)	室内:65 室外:122

### 外形寸法図



仕様等については、開発中につき変更する場合がありますので、ご了承ください。

仕様の詳細は、機種別カタログ、または技術資料をご覧ください。

注) スポットエアコンとして使用される場合、ほとんどの運転時間帯で最大能力に近い運転になると想定されます。したがって、消費電力は電動機出力の合計×1.25(電力会社の低圧契約の考え方と同じ)としてお考えください。

### 仕様表

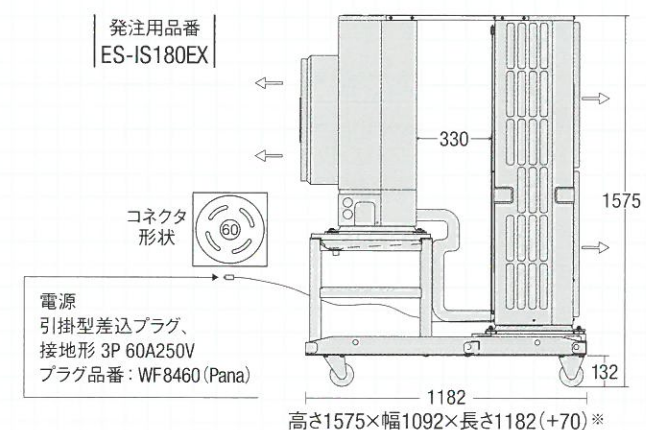
品名 | ぐっぴーバスーカEX一体化セット(通称スポットバスーカEX)

相当馬力	7馬力(最大8.5馬力)
発注用品番	ES-IS180EX
電源	三相200V 50Hz/60Hz
能力(kW)	暖房定格 18.0(9.5~24.9)
	冷房定格 16.0(11.4~22.1)
圧縮機電動機出力(kW)	4.30
送風機電動機出力(kW)	0.20+0.30
最大運転電流(A)	25.5
風量(m <sup>3</sup> /min)	強70、弱48
外形寸法(mm)	室内:920×950×330(+195)
	室外:1338×1050×330(+87) 一体化全体:1575×1092×1182(+70)*
製品質量(kg)	室内:65 室外:122 一体化全体:265kg*

仕様の詳細は、機種別カタログ、または技術資料をご覧ください。

注) スポットエアコンとして使用される場合、ほとんどの運転時間帯で最大能力に近い運転になると想定されます。したがって、消費電力は電動機出力の合計×1.25(電力会社の低圧契約の考え方と同じ)としてお考えください。

### 外形寸法図



注) プラグは似て非なるものが複数あります。上記品番のプラグに接続できるコネクタをご用意ください。

※予告なく変更の可能性あり。